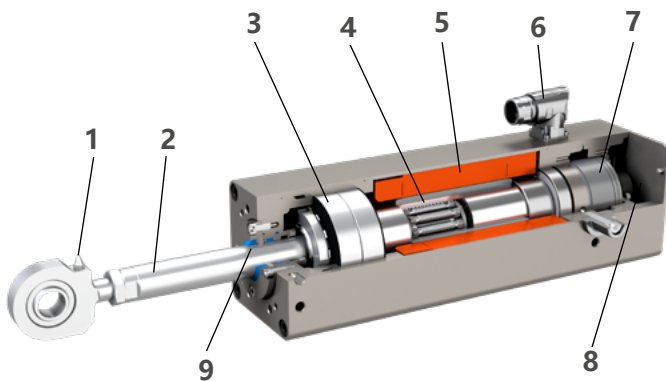


高功率密度解决方案

紧凑型电动缸应对自动化市场挑战

最新一代紧凑型电动缸(CEMC) 是伊维莱高性能驱动器系列的一部分。反转式行星滚柱丝杠技术允许将空心轴电机直接集成到滚柱丝杠螺母上, 从而形成一个非常紧凑且功能强大的解决方案。这种设计除了改变外部尺寸, 还最大限度地减少了惯性带来的影响, 从而实现了出色的控制和响应性能, 显著缩短了循环时间, 提高了生产率。

CEMC系列结合了多种久经考验的技术, 可以为电阻式点焊、机械连接、点胶、压机, 装配作业等应用提供一流的性能。在这些应用中, 高负载、稳定性和生产率至关重要。



1. 润滑油嘴
2. 推管
3. 优质角接触球轴承
4. 优质反转式行星滚柱丝杠, 具有最高额定轴向载荷、低轴向间隙和高效率
5. 集成空心轴伺服电机
6. 电机连接器
7. 安全制动选项
8. 位置反馈选项, 与主要品牌机器人/控制器兼容的
9. 刮刷板, 防止污染物进入

CEMC 优点

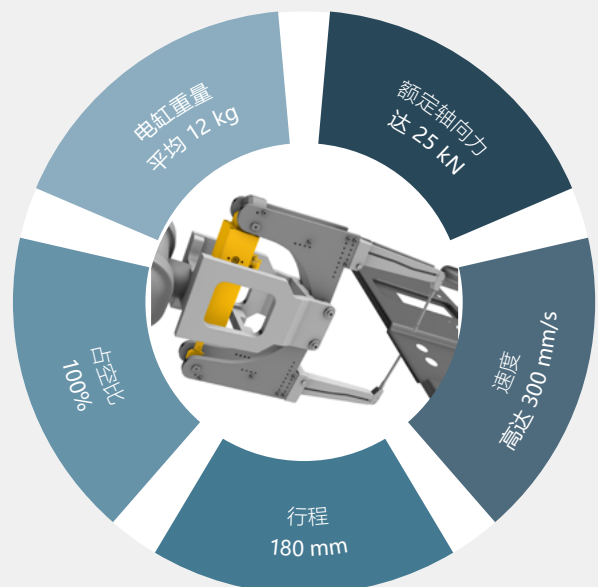
⇄ 紧凑型设计, 100 毫米方形框架, 特别适合狭小空间, 同时具有高功率密度和高达 25 kN 的轴向力。

KG 铝制外壳, 部件数量少, 重量轻, 易于集成到自动化设备上。


⚙️ 反转式行星滚柱丝杠技术, 可靠性高, 可运行数百万个工作循环。

📊 具有单独模块和各种选项的构造, 超过300种可能的配置, 可满足客户多种应用要求。

CEMC 主要输出数据



CEMC 模块化设计



带或不带防转装置 选项

8种电机选项:

- 2 种电机长度, 带 3 或 5 永磁段数电机
- 2 种电机绕组, 母线电压为 325V 或 540 V 直流电
- 2 种冷却选项, 带有自然对流或带水冷外壳

刹车选项

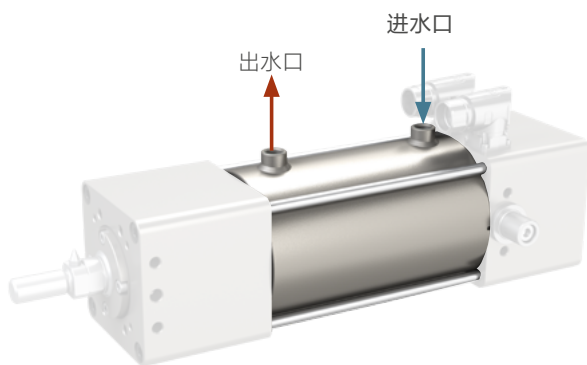
2种电源
24 V 直流电
90 V 直流电

7个反馈系统选项

- 与 Kuka、ABB 或 Comau 机器人兼容的旋转变压器
- 绝对编码器:
 - Sick (Hiperface)
 - Heidenhain (EnDat)
 - Fanuc
 - Yaskawa

水冷选项

随着市场生产力的提高, 可选的水冷系统允许水流在电机定子周围循环内, 降低电动缸的运行温度, 并以更高的占空比运行。

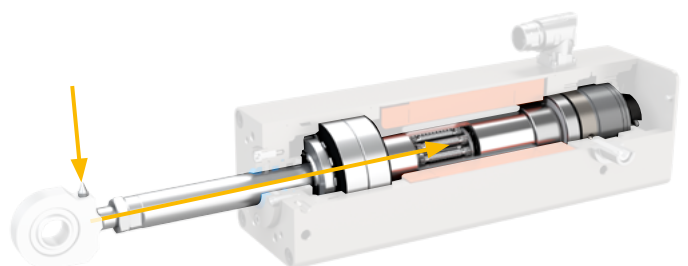


优点:

- 定子周围持续冷却, 以提高电动缸的能力, 允许更大的占空比。
- 电动缸长度与自然冷却的标准设计相比没有变化。
- 根据客户要求的顶部或底部进行冷却水路连接。

润滑脂

将润滑脂通道从缸体移到推杆附件可以快速轻松地重新润滑, 电动缸可以在任何行程位置停止操作。



优点:

- 新润滑脂直接注入滚柱丝杠, 避免了注入电动缸壳体而造成的润滑脂浪费。
- 无需在重新润滑操作之前将电动缸回零。
- 再润滑操作 < 1 分钟。



ewellix.cn

© Ewellix

本出版物的所有内容均归伊维莱所有, 未经许可, 不得复制或提供给第三方 (即使仅是摘录)。因印刷遗漏或错误造成的损坏或其他损失, 伊维莱不承担任何责任。实际产品的外观可能与照片略有不同。由于我们的产品不断改进, 产品的外观和规格请以实物为准, 如有更改, 恕不另行通知。